

HORNO DE MICROONDAS

MANUAL DEL USUARIO

MMDF07S2MG-PE / MMDF07S2MB-PE

Advertencias: Antes de utilizar este producto, lea este manual cuidadosamente y guárdelo para futuras consultas. El diseño y las especificaciones con el fin de mejorar el producto están sujetos a cambios sin previo aviso. Consulte con su distribuidor o fabricante para obtener mayor información. La imagen de arriba es solo una referencia. Considere la apariencia del producto real como el estándar.

NOTA DE AGRADECIMIENTO

¡Gracias por elegir Midea! Antes de utilizar su nuevo producto Midea, lea este manual detenidamente para asegurarse de que sabe cómo manejar las características y funciones que le ofrece su nuevo electrodoméstico de forma segura.

ÍNDICE







NOTA DE AGRADECIMIENTO	01
INSTRUCCIONES DE SEGURIDAD	02
ESPECIFICACIONES	13
DESCRIPCIÓN DEL PRODUCTO	14
INSTALACIÓN DEL PRODUCTO	16
INSTRUCCIONES DE FUNCIONAMIENTO	17
LIMPIEZA Y MANTENIMIENTO	24
SOLUCIÓN DE PROBLEMAS	25
MARCAS COMERCIALES, DERECHOS DE AUTOR Y DECLARACIÓN LEGAL	26
ELIMINACIÓN Y RECICLAJE	27
AVISO DE PROTECCIÓN DE DATOS	28

INSTRUCCIONES DE SEGURIDAD

Uso previsto

Las siguientes recomendaciones de seguridad están destinadas a evitar riesgos imprevistos o daños causados por una operación insegura o incorrecta del aparato. Revise el empaque y el aparato que acaba de comprar y asegúrese de que todo esté intacto para garantizar un funcionamiento seguro. Si encuentra algún daño, póngase en contacto con su sucursal o distribuidor. Tenga en cuenta que, por motivos de seguridad, no se permiten modificaciones o alteraciones en el aparato. El uso inapropiado puede causar peligros y la pérdida de garantía.

Explicación de los símbolos

	Peligro Este símbolo indica que existen peligro de vida y para la salud de las personas debido a gases extremadamente inflamables.
	Advertencia de tensión eléctrica Indica que existe peligro de vida y para la salud de las personas debido al voltaje.
	Advertencia Indica un peligro inminente con un nivel medio de riesgo que, si no se evita, puede ocasionar la muerte o lesiones graves.
	Precaución Indica un peligro con un bajo grado de riesgo que, si no se evita, puede ocasionar lesiones leves o moderadas.
	Atención Indica información importante, como daños materiales, pero no peligro.
	Respete las instrucciones Indica que solo un técnico especializado debe operar manipular el aparato de acuerdo con las instrucciones de funcionamiento.

¡Lea atentamente estas instrucciones de funcionamiento antes de usar o poner en marcha su aparato y guárdelas cerca del aparato o de donde lo instale para posteriores consultas!

PRECAUCIONES PARA EVITAR UNA POSIBLE EXPOSICIÓN A ENERGÍA EXCESIVA DE MICROONDAS

- a. No intente utilizar este horno microondas con la puerta abierta ya que esto puede provocar una exposición peligrosa a la energía de microondas. Es importante no anular ni manipular indebidamente los dispositivos de seguridad.
- b. No coloque ningún objeto entre la parte frontal del horno y la puerta ni permita que la suciedad o residuos de limpiadores se acumulen en las superficies de sellado.
- c. No utilice el horno microondas si está dañado. Es importante que la puerta del horno microondas cierre apropiadamente y que no hayan daños en:
 - PUERTA (inclinación)
 - BISAGRAS Y PESTILLOS (rotos o flojos)
 - SELLOS DE PUERTA Y SUPERFICIES HERMÉTICAS
- d. El horno microondas no debe ser ajustado ni reparado por nadie que no sea personal de servicio técnico debidamente calificado.

INSTRUCCIONES DE SEGURIDAD IMPORTANTES

Al utilizar aparatos eléctricos, se deben seguir siempre las precauciones básicas de seguridad, que incluyen las siguientes:

⚠ ADVERTENCIA

Para reducir el riesgo de quemaduras, descargas eléctricas, incendios, lesiones a personas o exposición excesiva a energía de microondas:

- Lea todas las instrucciones antes de utilizar el aparato.
- Lea y siga las instrucciones específicas: "PRECAUCIONES PARA EVITAR UNA POSIBLE EXPOSICIÓN A ENERGÍA EXCESIVA DE MICROONDAS" en la página 3.
- Este aparato debe estar conectado a tierra. Conecte únicamente a un tomacorriente debidamente conectado a tierra. Consulte las "INSTRUCCIONES DE CONEXIÓN A TIERRA" que se encuentran en la página 7.
- Instale o coloque este artefacto solo de acuerdo con las instrucciones de instalación proporcionadas.
- Algunos productos como huevos enteros y recipientes sellados, por ejemplo, frascos de vidrio cerrados, pueden explotar por lo que no deben calentarse en este horno.
- Utilice este artefacto solo para el uso previsto como se describe en este manual. No utilice productos químicos ni vapores corrosivos en este aparato. Este tipo de horno está diseñado específicamente para calentar, cocinar o secar los alimentos. No está diseñado para uso industrial o de laboratorio.

- Como cualquier aparato, deberá ser supervisado cuando sea utilizado por niños.
- No utilice este artefacto si el cable de alimentación o enchufe están dañados, si no funciona correctamente o si tiene daños o se ha caído.
- Este aparato debe ser reparado únicamente por personal de servicio calificado. Póngase en contacto con el centro de servicio autorizado más cercano para una evaluación, reparación o ajuste.
- No cubra ni bloquee ninguna ranura del aparato.
- No guarde este aparato al aire libre. No utilice este producto cerca del agua, por ejemplo, cerca del fregadero de la cocina, en un sótano húmedo, cerca de una piscina o lugares similares.
- No sumerja el cable de alimentación ni el enchufe en el agua.
- Mantenga el cable de alimentación alejado de superficies calientes.
- No cuelgue el cable de alimentación sobre el borde de la mesa o mostrador.
- Cuando limpie las superficies de la puerta y del horno que se juntan al cerrar la puerta, utilice solo jabones o detergentes suaves y no abrasivos aplicándolos con una esponja o paño suave.
- Para reducir el riesgo de incendio en la cavidad del horno:
 - No cocine demasiado los alimentos. Esté atento cuando coloque papeles, plástico u otros materiales inflamables dentro del horno para facilitar la cocción.
 - Retire los sujetadores metálicos de las bolsas de papel o de plástico antes de colocarlas en el horno.
 - Si los materiales dentro del horno empiezan a arder, mantenga cerrada la puerta del horno,

apáguelo y desconecte el cable de alimentación o desconecte la energía en la caja de fusibles o en el panel de interruptores.

- No utilice la cavidad del horno para almacenar objetos. No deje productos de papel, utensilios de cocina o alimentos en la cavidad del horno cuando no esté en uso.
- Los líquidos, como agua, café o té pueden sobrecalentarse más allá del punto de ebullición sin que pueda notarse que están hirviendo. No siempre habrá burbujas o vapor de ebullición visibles al retirar el recipiente del horno microondas.

ESTO PODRÍA DAR LUGAR A QUE LOS LÍQUIDOS HIRVIENDO SE DESBORDEN REPENTINAMENTE AL INTRODUCIR EN EL LÍQUIDO UNA CUCHARA U OTRO UTENSILIO.

Para reducir el riesgo de lesiones a personas:

- No sobrecaliente el líquido.
- Agite el líquido antes y durante el calentamiento.
- No utilice recipientes de lados rectos y cuello angosto.
- Después de calentarlos, deje reposar el recipiente en el horno microondas durante un corto período de tiempo antes de retirarlo.
- Tenga mucho cuidado al insertar una cuchara u otro utensilio en el recipiente.

GUARDE ESTAS INSTRUCCIONES

INSTRUCCIONES PARA CONEXIÓN A TIERRA

Este aparato debe estar conectado a tierra. En caso que se produzca un cortocircuito eléctrico, la conexión a tierra reduce el riesgo de descarga eléctrica al proporcionar una vía de escape para la corriente eléctrica. Este aparato está equipado con un cable que tiene una conexión a tierra con un enchufe a tierra. El enchufe debe estar conectado a un tomacorriente que esté correctamente instalado y conectado a tierra.

⚠ ADVERTENCIA

El uso inapropiado del enchufe con toma a tierra puede causar una descarga eléctrica.

Consulte a un electricista o técnico de servicio calificado si las instrucciones de conexión a tierra no se entienden completamente, o si existen dudas sobre si el aparato está conectado a tierra correctamente. Si es necesario utilizar un cable de extensión, utilice solo un cable de extensión de 3 clavijas que tenga un enchufe con conexión a tierra de 3 clavijas y un tomacorriente de 3 clavijas que acepte el enchufe del aparato. La clasificación marcada del cable de extensión debe ser igual o mayor que la clasificación eléctrica del aparato.

⚠ PELIGRO

Peligro de descarga eléctrica:

Tocar algunos de los componentes internos puede causar graves lesiones personales o la muerte. No desarme este aparato.

⚠ ADVERTENCIA

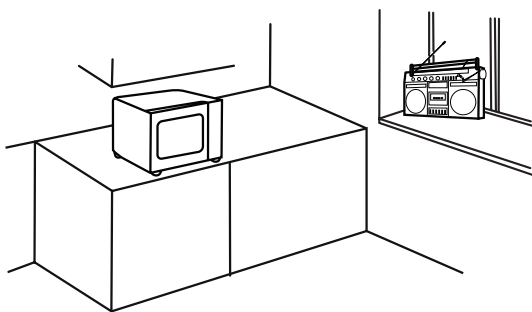
Peligro de descarga eléctrica:

El uso inadecuado de la conexión a tierra puede provocar una descarga eléctrica. No lo enchufe en un tomacorriente hasta que el aparato esté correctamente instalado y conectado a tierra.

- Se proporciona un cable de alimentación corto con el propósito de reducir el riesgo de tropezarse o enredarse con un cable más largo.
- Se pueden utilizar cables de extensión solo si se usan con cuidado.
- Si se utiliza un cable de extensión:
 - La clasificación eléctrica marcada en el cable de extensión debe ser por lo menos igual que la clasificación eléctrica del aparato.
 - El cable de extensión debe ser un cable de 3 hilos con conexión a tierra.
 - El cable de extensión debe colocarse de tal manera que no cuelgue del borde de un mostrador ni de una mesa para que no pueda ser tirado por un niño o alguien pueda tropezarse accidentalmente.

INTERFERENCIA DE RADIO

- El funcionamiento del horno microondas puede causar interferencias en su radio, televisor o equipos similares.
- Cuando hay interferencia, ésta puede reducirse o eliminarse tomando las siguientes medidas:
 - Limpie la puerta y la superficie de sellado del microondas
 - Reoriente la antena receptora de la radio o la televisión.
 - Reubique el microondas con respecto al receptor.
 - Coloque el microondas lejos del receptor.
 - Enchufe el horno microondas en un tomacorriente diferente, de modo que el horno microondas y el receptor estén en circuitos derivados diferentes.



UTENSILIOS

⚠ PRECAUCIÓN

Riesgo de lesiones personales:

Los recipientes demasiado cerrados podrían explotar. Los recipientes cerrados deben abrirse y las bolsas de plástico deben perforarse antes de cocinar.

Consulte las instrucciones en "Materiales que puede utilizar en el horno microondas" o "Materiales que deben evitarse en el horno microondas".

Existen algunos utensilios de cocina no metálicos que no son seguros para utilizar en el hornos microondas. En caso de duda, puede probar los utensilios de cocina en cuestión siguiendo el procedimiento a continuación.

Prueba de los utensilios de cocina:

- Inserte los utensilios de cocina en cuestión y un recipiente para microondas lleno con 1 taza (250 ml) de agua fría en el horno microondas.
- Cocine a máxima potencia durante 1 minuto.
- Sienta cuidadosamente la superficie de los utensilios de cocina. Si los utensilios de cocina está calientes, no los utilice para cocinar en el horno microondas.
- No exceda 1 minuto de cocción.

Materiales que puede utilizar en el horno microondas

Utensilios	Comentarios
Plato para dorar	Siga las instrucciones del fabricante. El fondo del plato para dorar debe estar por lo menos a 5 mm por encima del plato giratorio. El uso incorrecto podría causar la rotura del plato giratorio.
Vajilla	Utilice solamente envolturas aptas para microondas. Siga las instrucciones del fabricante. No utilice platos agrietados ni astillados.
Jarras de vidrio	Retire siempre la tapa. Utilice únicamente para calentar los alimentos hasta que estén tibios. La mayoría de las jarras de vidrio no son resistentes al calor y podrían romperse.
Cristalería	Utilice solo cristalería apta para horno microondas. Asegúrese de que no contengan decoraciones metálicas. No utilice platos agrietados ni astillados.
Bolsas de cocción para horno	Siga las instrucciones del fabricante. No cierre con amarres metálicos. Realice perforaciones para permitir que se escape el vapor.
Platos y vasos de papel	Utilícelos solamente por poco tiempo de cocción o para calentar. No deje el horno microondas desatendido durante la cocción.
Toallas de papel	Utilícelo para cubrir los alimentos para recalentar y absorber la grasa. Utilícelas con supervisión solo por poco tiempo de cocción.
Papel de horno	Utilícelo como cubierta para evitar salpicaduras o como envoltura para cocinar al vapor.
Plástico	Utilice solamente envolturas aptas para microondas. Siga las instrucciones del fabricante. Utilice solamente si está etiquetado como "Apto para microondas". Algunos recipientes de plástico se ablandan al calentarse la comida en el interior. Las "Bolsas para hervir" y las bolsas de plástico selladas deben cortarse, perforarse o ventilarse, como se indica en el paquete.
Envoltura de plástico	Utilice solamente envolturas aptas para microondas. Utilícela para envolver los alimentos durante la cocción y para retener la humedad. No permita que la envoltura de plástico toque los alimentos.
Termómetros	Utilice solamente termómetros aptos para microondas (termómetros para carnes y caramelos).
Papel encerado	Utilícelo como cubierta para evitar salpicaduras y para retener la humedad.

Materiales que deben evitarse en el horno de microondas

Utensilios	Comentarios
Bandeja de aluminio	Podría causar arcos eléctricos. Utilice un plato apto para microondas.
Cartón para alimentos con asa de metal	Podría causar arcos eléctricos. Utilice un plato apto para microondas.
Utensilios de metal o con adornos de metal	El metal protege el alimento de la energía de microondas. Los adornos de metal pueden provocar arcos eléctricos.
Alambres de amarre	Podría causar arcos eléctricos y puede provocar un incendio en el horno microondas.
Bolsas de papel	Podría provocar un incendio en el horno microondas.
Espuma de plástico	La espuma de plástico puede derretir o contaminar el líquido en el interior cuando se expone a altas temperaturas.
Madera	La madera se seca cuando se usa en el horno microondas y puede partirse o agrietarse.

ESPECIFICACIONES

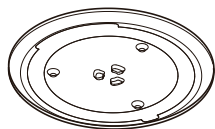
MODELO	M MDF07S2MG-PE / M MDF07S2MB-PE
VOLTAJE NOMINAL	220 V ~ 60 Hz
POTENCIA NOMINAL DE ENTRADA (MICROONDAS):	1050 W
POTENCIA NOMINAL DE SALIDA (MICROONDAS):	700 W

DESCRIPCIÓN DEL PRODUCTO

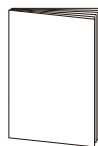
Nombres de las partes y accesorios del horno

(En caso de que haya diferencias entre el aparato y las imágenes de este manual, prevalecerá el producto).

Retire el horno y todos los materiales de la caja y del interior del horno. Su horno viene con los siguientes accesorios:



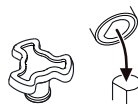
Plato de cristal



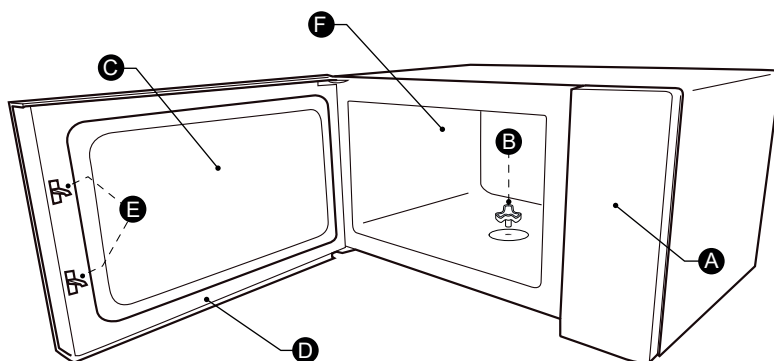
Manual de instrucciones



Anillo del plato giratorio



Eje giratorio

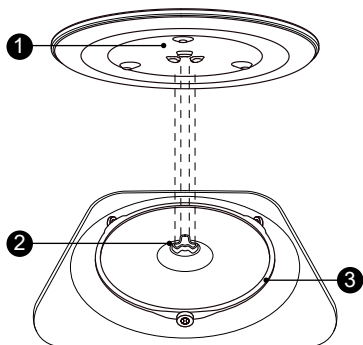


- A) Panel de control
- B) Eje giratorio
- C) Ventana del horno

- D) Conjunto de la puerta
- E) Sistema de bloqueo de seguridad
- F) Cavidad del Horno

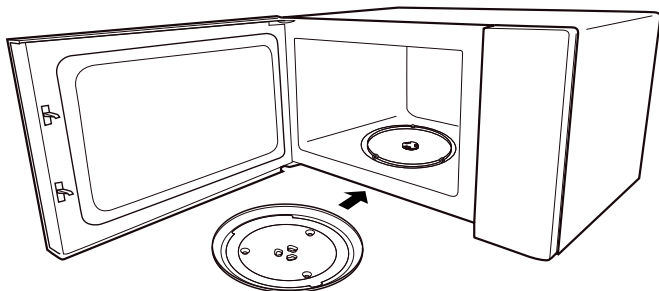
NOMBRES DE LAS PARTES Y ACCESORIOS DEL HORNO

Limpieza del compartimento de cocción y colocación del plato giratorio. Para instalaciones nuevas, asegúrese de que se haya retirado todo el material de embalaje y de cinta adhesiva. Antes de utilizar el aparato para preparar alimentos por primera vez, deberá colocar el plato giratorio correctamente. Debe limpiar el compartimento de cocción y los accesorios.



Cómo colocar el plato giratorio:

1. Coloque el conjunto del anillo del plato giratorio (3) en el hueco del compartimento de cocción.
2. Coloque la bandeja de vidrio (1) sobre el conjunto del anillo del plato giratorio (3). Encaje las líneas curvas y elevadas del centro del fondo de la bandeja de cristal entre los tres radios del eje. Asegúrese de que la bandeja de vidrio (1) encaje en el eje del plato giratorio (2) en el centro del fondo del compartimento de cocción. Los rodillos del eje deben encajar dentro del reborde inferior de la bandeja giratoria.



NOTA

- Nunca utilice el aparato sin el plato giratorio. Asegúrese de que esté bien encajado. El plato giratorio puede girar en el sentido de las manecillas del reloj o en sentido contrario.
- Nunca coloque el plato giratorio de cristal al revés. El plato giratorio de cristal debe girar libremente.
- El plato giratorio de cristal y el anillo del plato giratorio deben utilizarse siempre durante la cocción.
- Todos los alimentos y recipientes de alimentos se deben colocar siempre sobre el plato giratorio de cristal durante la cocción.
- Nunca restrinja el movimiento del plato giratorio.
- Si el plato giratorio de cristal o el anillo del plato giratorio se agrietan o se rompen, póngase en contacto con el centro de servicio autorizado más cercano.

INSTALACIÓN DEL PRODUCTO

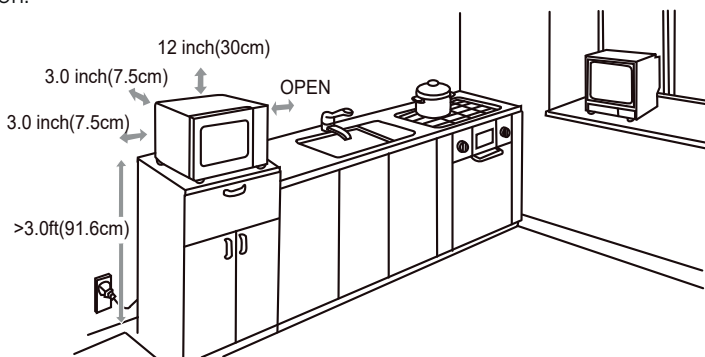
Instalación en encimera

Retire todo el material de embalaje y los accesorios. Verifique el horno para asegurarse de que no haya ningún daño, como abolladuras o puerta rota. No lo instale si el horno está dañado.

Gabinete: Retire cualquier película protectora que se encuentre en la superficie del gabinete del horno microondas. No retire la cubierta de mica de color marrón claro adherida en el interior del horno para proteger el magnetrón.

Instalación

1. Elija una superficie plana que proporcione suficiente espacio libre para las aberturas de entrada y salida de aire.
 - Se requiere un espacio mínimo de 7,5 cm entre el horno y las paredes adyacentes. Un lado debe estar abierto. La altura mínima de instalación es de 91,6 cm.
 - Deje un espacio libre mínimo de 30 cm por encima del horno.
 - No retire las patas de la parte inferior del horno.
 - El bloqueo de las aberturas de entrada y salida puede dañar el horno.
 - Coloque el horno lo más alejado posible de radios y televisores. El funcionamiento del horno microondas puede causar interferencias en la recepción de radio o televisión.



2. Enchufe el horno de microondas en un tomacorriente doméstico estándar. Asegúrese de que el voltaje y la frecuencia sean las mismas que las de la etiqueta de características.

⚠ ADVERTENCIA

No instale el horno sobre una placa de cocción u otro aparato que produzca calor. Si se instala cerca o sobre una fuente de calor, el horno podría dañarse y se anularía la garantía.

La superficie accesible puede eslar caliente durante el funcionamiento.



INSTRUCCIONES DE FUNCIONAMIENTO



Nivel De Potencia

10 Niveles de potencia disponibles

Nivel	Potencia	Aparato
10	100%	PL10
9	90%	PL9
8	80%	PL8
7	70%	PL7
6	60%	PL6
5	50%	PL5
4	40%	PL4
3	30%	PL3
2	20%	PL2
1	10%	PL1

Ajuste De Reloj

1. Presione " **RELOJ** ", se mostrará "00:00".
2. Presione las teclas de número e introduzca la hora actual. Por ejemplo, la hora actual es 10:12, ahora, por favor presione "1,0,1,2" a su vez.
3. Presione " **RELOJ** " para finalizar la configuración ":" parpadeará y el reloj será iluminado.
4. Si la entrada de números no está dentro del rango de 1:00-12:59, el ajuste no será válido hasta que los números válidos sean ingresados.



NOTA

1. En el proceso de ajuste de reloj, si se presiona el botón " **DETENER/CANCELAR** " o si no se realizan operaciones dentro de 1 minuto, el reloj volverá a la configuración anterior de forma automática.
2. Si el reloj necesita ser reiniciado, por favor, repita del paso 1 al paso 3.

Temporizador De Cocina

1. Presione " **TEMPORIZADOR** ", LED mostrará 00:00, el flash que figura de la hora.
2. Presione las teclas de número e introduzca la hora del temporizador. (el tiempo de cocción máximo es de 99 minutos y 99 segundos)
3. Presione " **INICIAR/+30 SEG.** ". para confirmar la configuración.
4. Cuando el tiempo del temporizador se cumpla, el timbre sonará 5 veces. Si el reloj se establece (sistema de 12-horas). el LED mostrará la hora actual.

NOTA

1. El tiempo de cocina es diferente al sistema de 12 horas, el temporizador de cocina es un temporizador.
2. Durante el temporizador de cocina, no se podrá establecer cualquier programa.

Cocción Microondas

1. Presione "**TIEMPO DE COCCIÓN**" una vez, el LED mostrará "00:00".
2. Presione las teclas numéricas para introducir el tiempo de cocción; el tiempo máximo de cocción es de 99 minutos y 99 segundos.
3. Presione "**POTENCIA**" una vez, el LED mostrará "PL10". La potencia por defecto es 100% de potencia. Ahora puede pulsar las teclas numéricas para ajustar el nivel de potencia.
4. Presione "**INICIAR/+30 SEG.**". para empezar a cocinar. El paso 3 puede ser ignorado, el horno puede empezar a cocinar con el 100 % de potencia de microondas de acuerdo con el tiempo seleccionado.

Ejemplo: para cocinar los alimentos con 50% de potencia de microondas por quince minutos.

1. Presione "**TIEMPO DE COCCIÓN**" una vez. aparecerá "00:00".
2. Presione "1", "5", "0", "0" en orden.
3. Presione "**POTENCIA**" una vez, luego presione "5" para seleccionar el 50% de potencia de microonda.
4. Presione "**INICIAR/+30 SEG.**" para empezar a cocinar.

NOTA

1. En el proceso de ajuste, si el botón "**DETENER/CANCELAR**" es presionado o no se realizan operaciones dentro de 1 minuto, el horno volverá a la configuración anterior de forma automática.
2. Si el "PLO" es seleccionado, el oven trabajará con ventilador sin energía,
3. Durante la cocción puede presionarse "**POTENCIA**" para cambiar a la potencia que usted necesita. Luego de presionar "**POTENCIA**", la potencia actual aparecerá por 3 segundos, ahora usted puede presionar el botón del número para cambiar la potencia. El horno funcionara con la potencia seleccionada por el resto del tiempo.

Cocción Rápida

1. En estado de espera, la cocción instantánea al 100% de potencia puede ser iniciada por la selección de un tiempo de cocción de 1 a 6 minutos presionando en los números 1 al 6. Presione "**INICIAR/+30 SEG.**" para aumentar el tiempo de cocción, el tiempo de cocción máximo es de 99 minutos y 99 segundos.
2. En estado de espera, cocción instantánea al 100% de potencia con 30 segundos de cocción puede ser iniciado presionando "**INICIAR/+30 SEG.**" Cada presión en el mismo botón incrementara el tiempo de cocción en 30 segundos, el tiempo máximo de cocción es 99 minutos y 99 segundos.

NOTA

Durante la cocción de microondas y el descongelado por tiempo, se puede agregar tiempo al presionar el botón "**INICIAR/+30 SEG.**".

Función Descongelante De Peso

1. Presione "**DESCONGELADO POR PESO**", el LED mostrará "dEF1".
2. Presione los botones numéricos para introducir el peso a ser descongelado. Introduzca el peso que oscila entre 4-100 oz.
3. Si el peso introducido no es entre 4-100, la entrada no será válida. Ningún "beep" sonará y la unidad no funcionará hasta que los números válidos sean introducidos.
4. Presione "**INICIAR/+30 SEG.**" para iniciar la descongelación y el tiempo de cocción mantenida será mostrada.

Función Tiempo De Descongelación

1. Presione "**DESCONGELADO POR TIEMPO**", el LED mostrará "dEF2".
2. Presione los números para introducir el tiempo de descongelación. El tiempo de alcance efectivo es 0:01-99:99.
3. La potencia automática del microondas es el nivel 3. Si desea cambiar el nivel de potencia, presione "**POTENCIA**" una vez, la pantalla mostrará "PL 3", luego presione el número del nivel que desea.
4. Presione "**INICIAR/+30 SEG.**" para descongelar. El resto del tiempo de cocción se mantendrá en pantalla.

PALOMITAS DE MAÍZ

1. Presione "**PALOMITAS DE MAÍZ**" repetidas veces hasta que el número que desea aparezca en la pantalla, "1.75", "3.0", "3.5" oz aparecerá en orden. Por ejemplo, presione "**PALOMITAS DE MAÍZ**" una vez y aparecerá "1.75".
2. Presione "**INICIAR/+30 SEG.**" para cocinar, el timbre sonará una vez. Cuando termine de cocinar, el timbre sonará cinco veces y luego volverá al estado de espera.

Papas

1. Presione "**PAPAS**" repetidas veces hasta que el número que desea aparezca en la pantalla, "1", "2", "3" aparecerá en orden.
"1" SET: 1 papa (aproximadamente 8.0 oz)
"2" SETS: 2 papas (aproximadamente 16.0 oz)
"3" SETS: 3 papas (aproximadamente 24.0 oz)
Por ejemplo, presione "**PAPAS**" una vez y aparecerá "1".
2. Presione "**INICIAR/+30 SEG.**" para cocinar, el timbre sonará una vez. Cuando termine de cocinar, el timbre sonará cinco veces y luego volverá al estado de espera.

Vegetales Congelados

1. Presione "**VEGETALES CONGELADOS**" y aparecerá "4.0" ", "8.0" "; "16.0" oz en orden. Por ejemplo, presione "**VEGETALES CONGELADOS**" una vez y aparecerá "4.0".
2. Presione "**INICIAR/+30 SEG.**" para cocinar, el timbre sonará una vez. Cuando termine de cocinar, el timbre sonará cinco veces y luego volverá al estado de espera.

Bebida

1. Presione "**BEBIDA**" repetidas veces hasta que el número que desea aparezca en la pantalla, "1.", "2." "3." tazas aparecerá en orden. Una taza de bebida es casi 4.0 oz. Por ejemplo, presione "**BEBIDA**" una vez y aparecerá
2. Presione "**INICIAR/+30 SEG.**" para cocinar, el timbre sonará una vez. Cuando termine de cocinar, el timbre sonará cinco veces y luego volverá al estado de espera.

Plato De Comida

1. Presione "**PLATO DE COMIDA**" repetidas veces hasta que el número que desea aparezca en la pantalla, "9.0" ", "12.0" " "18.0" oz aparecerá en orden. Por ejemplo, presione "**PLATO DE COMIDA**" una vez y aparecerá "9.0".
2. Presione "**INICIAR/+30 SEG.**" para cocinar, el timbre sonará una vez. Cuando termine de cocinar, el timbre sonará cinco veces y luego volverá al estado de espera.

Pizza

1. Presione "**PIZZA**" repetidas veces hasta que el número que desea aparezca en la pantalla, "4.0" ", "8.0" ", "14.0" " oz aparecerá en orden. Por ejemplo, presione "**PIZZA**" una vez y aparecerá "4.0".
2. Presione "**INICIAR/+30 SEG.**" para cocinar, el timbre sonará una vez. Cuando termine de cocinar, el timbre sonará cinco veces y luego volverá al estado de espera.

Función De Memoria

1. Presione "**O/MEMORIA**" para seleccionar la memoria del procedimiento 1-3. La pantalla mostrará 1,2,3.
2. Si el procedimiento ha sido programado, presione "**INICIAR/+30 SEG.**" para usarlo. Caso contrario, programe el procedimiento. Solo se pueden programar una o dos etapas,
3. Al terminar de programar, presione "**INICIAR/+30 SEG.**"
Si presiona "**INICIAR/+30 SEG.**" nuevamente, la cocción comenzará.

Ejemplo: para programar el siguiente procedimiento como la segunda memoria, es la memoria 2. para cocinar un alimento con 80% de la potencia del microondas por 3 minutos y 20 segundos, los pasos son los siguientes:

1. En la etapa de espera, presione "**O/MEMORIA**" dos veces, deje de presionar cuando la pantalla muestre "2".

2. Presione "**TIEMPO DE COCCIÓN**" una vez, luego presione "3". "2", "0" en orden.
3. Presione "**POTENCIA**" una vez y aparecerá "PL10" en la pantalla, luego presione "8" y aparecerá "PL8".
4. Presione "**INICIAR/+30 SEG.**" para grabar la programación.
Si presiona "**INICIAR/+30 SEG.**" nuevamente la cocción comenzará.
5. Si la electricidad no es interrumpida, el procedimiento se grabará todo el tiempo. Si es así, el procedimiento deberá ser reprogramado.
6. Si desea iniciar el procedimiento grabado en la etapa de espera, presione "**0/MEMORIA**" dos veces, la pantalla mostrará "2", luego presione "**INICIAR/+30 SEG.**" para iniciar.

Fase De Cocción Múltiple

Solo 2 etapas pueden ser programadas como máximo. En la fase cocción múltiple, si una etapa es el descongelamiento, entonces el descongelamiento deberá ubicarse en la primera etapa automáticamente.



NOTA

La auto-cocción no puede funcionar en una fase de cocción múltiple.


Ejemplo: si desea cocinar con 80% de la potencia del microondas por 5 minutos + 60% de la potencia por 10 minutos, los pasos de cocción son los siguientes:

1. Presione "**TIEMPO DE COCCIÓN**" una vez y luego presione "5", "0", "0" para programar el tiempo de cocción;
2. Presione "**POTENCIA**" una vez y luego presione "8" para seleccionar 80% de la potencia del microondas.
3. Presione "**TIEMPO DE COCCIÓN**" una vez y luego presione "1", "0", "0", "0" para programar el tiempo de cocción;
4. Presione "**POTENCIA**" una vez y luego presione "6" para seleccionar 60% de la potencia del microondas.
5. Presione "**INICIAR/+30 SEG.**" para cocinar.

Función De Verificación

1. En el estado de cocción, presione "**RELOJ**", la pantalla mostrará el reloj por tres segundos.
2. En el estado de cocción del microondas, presione "**POTENCIA**" para ver el nivel de potencia del microondas, y se mostrará la potencia actual. Luego de tres segundos, el horno volverá al estado anterior. En el estado múltiple, la verificación puede realizarse de la misma manera más arriba indicada.

Función De Bloqueo Para Niños

Bloqueo: En estado de espera, presione " **DETENER/CANCELAR** " por 3 segundos, oirá un "beep" largo que avisará el inicio del estado de bloqueo para niños, la pantalla mostrará "  "

Desbloqueo: En el estado de bloqueo, presione " **DETENER/CANCELAR** " por 3 segundos, habrá un "beep" largo que avisará el desbloqueo.

Función Recordatoria De La Terminación cocción

Cuando la cocción ha terminado, el timbre sonará 5 "beep" para avisar que la cocción ha terminado.

Otras Especificaciones

1. En estado de espera, si el reloj digital muestra el tiempo actual, el icono ":" tendrá un reflejo; caso contrario mostrará "0:00",
2. Al programar la función del estado, la pantalla mostrará la programación correspondiente.
3. En el estado de funcionamiento o pausa, la pantalla mostrará el tiempo extra de cocción.

LIMPIEZA Y MANTENIMIENTO

Asegúrese de desenchufar el aparato de la fuente de alimentación.


- Limpie el interior del horno después de usarlo con un paño ligeramente húmedo.
- Limpie los accesorios de la forma habitual con agua jabonosa.
- El marco y la junta de la puerta y las piezas adyacentes deben limpiarse cuidadosamente con un paño húmedo cuando estén sucios.
- No use limpiadores abrasivos fuertes o raspadores afilados de metal para limpiar el vidrio de la puerta del horno, ya que pueden rayar la superficie, lo que puede provocar la rotura del vidrio.
- Consejo de limpieza para facilitar la limpieza de las paredes del interior del horno que pueden tocar los alimentos cocinados: Coloque medio limón en un recipiente, agregue 300 ml de agua y caliente al 100% de potencia de microondas durante 10 minutos. Limpie el horno con un paño suave y seco.

SOLUCIÓN DE PROBLEMAS

Verifique el problema utilizando la siguiente tabla y pruebe las soluciones para cada problema. Si el horno microondas aún no funciona correctamente, póngase en contacto con el centro de servicio autorizado más cercano.

Problema	Posible Causa	Solución
El horno no enciende	<ul style="list-style-type: none"> • El cable eléctrico del horno no está enchufado. • La puerta está abierta. • Se estableció una operación incorrecta. 	<ul style="list-style-type: none"> • Conecte el horno al tomacorriente. • Cierre la puerta e inténtelo de nuevo. • Verifique las instrucciones.
Arcos eléctricos y chispas	<ul style="list-style-type: none"> • Se utilizaron materiales no aptos para horno microondas. • El horno funciona cuando está vacío. • Quedan restos de comida en el interior del horno. 	<ul style="list-style-type: none"> • Utilice únicamente utensilios de cocina aptos para microondas. • No utilice el horno microondas vacío. • Limpie el interior del horno con una toalla húmeda.
Alimentos cocidos de forma desigual	<ul style="list-style-type: none"> • Se utilizaron materiales no aptos para horno microondas. • La comida no se descongela completamente. • El tiempo de cocción y el nivel de potencia no son adecuados. • La comida no se da vuelta ni se revuelve. 	<ul style="list-style-type: none"> • Utilice únicamente utensilios de cocina aptos para microondas. • Descongele completamente los alimentos. • Utilice el tiempo de cocción y el nivel de potencia adecuados. • Voltee o revuelva los alimentos.
Alimentos sobrecocidos	<ul style="list-style-type: none"> • El tiempo de cocción y el nivel de potencia no son adecuados. 	<ul style="list-style-type: none"> • Utilice el tiempo de cocción y el nivel de potencia adecuados.
Alimentos mal cocidos	<ul style="list-style-type: none"> • Se utilizaron materiales no aptos para horno microondas. • La comida no se descongela completamente. • Los puertos de ventilación del horno están obstruidos. • El tiempo de cocción y el nivel de potencia no son adecuados. 	<ul style="list-style-type: none"> • Utilice únicamente utensilios de cocina aptos para microondas. • Descongele completamente los alimentos. • Verifique que los puertos de ventilación del horno no estén obstruidos. • Utilice el tiempo de cocción y el nivel de potencia adecuados.
Descongelación incorrecta	<ul style="list-style-type: none"> • Se utilizaron materiales no aptos para horno microondas. • El tiempo de cocción y el nivel de potencia no son adecuados. • La comida no se da vuelta ni se revuelve. 	<ul style="list-style-type: none"> • Utilice únicamente utensilios de cocina aptos para microondas. • Utilice el tiempo de cocción y el nivel de potencia adecuados. • Voltee o revuelva los alimentos.

MARCAS COMERCIALES, DERECHOS DE AUTOR Y DECLARACIÓN LEGAL

 El logotipo, las marcas denominativas, el nombre comercial, la imagen comercial y todas las versiones de los mismos son activos valiosos de Midea Group y/ o sus filiales ("Midea"), de las que Midea posee marcas comerciales, derechos de autor y otros derechos de propiedad intelectual, y todo el fondo de comercio derivado del uso de cualquier parte de una marca comercial de Midea. El uso de la marca Midea con fines comerciales sin el consentimiento previo por escrito de Midea puede constituir una infracción de la marca o una competencia desleal en violación de las leyes pertinentes.

Este manual es creado por Midea, y Midea se reserva todos los derechos de autor del mismo. Ninguna entidad o individuo puede usar, duplicar, modificar, distribuir en su totalidad o en parte este manual, o agrupar o vender con otros productos sin el consentimiento previo por escrito de Midea.

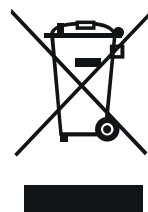
Todas las funciones e instrucciones descritas estaban actualizadas en el momento de imprimir este manual. Sin embargo, el producto real puede variar debido a funciones y diseños mejorados.

ELIMINACIÓN Y RECICLAJE

Instrucciones importantes para el medio ambiente

Cumplimiento de la Directiva RAEE y eliminación del producto usado: Este producto cumple con la Directiva RAEE de la UE (2012/19/UE). Este producto cuenta con un símbolo de clasificación de residuos de aparatos eléctricos y electrónicos (RAEE).

Este símbolo indica que este producto no debe desecharse con otros residuos domésticos al final de su vida útil. El aparato usado debe devolverse a un punto de recogida oficial para el reciclaje de aparatos eléctricos y electrónicos. Para encontrar estos sistemas de recogida, póngase en contacto con las autoridades locales o con el lugar donde adquirió el producto. Cada hogar desempeña un papel importante en la recuperación y el reciclaje de aparatos usados. La eliminación adecuada del aparato usado ayuda a prevenir posibles consecuencias negativas para el medio ambiente y la salud humana.



Cumplimiento de la Directiva RoHS

Este producto cumple con la Directiva RoHS de la UE (2011/65/UE). No contiene materiales nocivos ni prohibidos especificados en la Directiva.

Información sobre el embalaje

Los materiales de embalaje del producto están fabricados con materiales reciclables de acuerdo con nuestra Normativa Nacional de Medio Ambiente. No deseche los materiales de embalaje junto con los residuos domésticos o de otro tipo. Llévelos a los puntos de recogida de materiales de embalaje designados por las autoridades locales.



AVISO DE PROTECCIÓN DE DATOS

Para la prestación de los servicios acordados con el cliente, nos comprometemos a cumplir sin restricciones todas las estipulaciones de la ley de protección de datos aplicable, de conformidad con los países acordados en los que se prestarán los servicios al cliente.

En general, nuestro tratamiento de datos tiene por objeto cumplir nuestra obligación contractual con usted y, por motivos de seguridad del producto, salvaguardar sus derechos en relación con la garantía y el registro del producto. En algunos casos, pero solo si se garantiza la protección de datos adecuada, los datos personales podrían transferirse a destinatarios ubicados fuera del Espacio Económico Europeo.

Si desea, puede solicitar más información al respecto. Puede ponerse en contacto con nuestro responsable de protección de datos a través de **MideaDPO@midea.com**. Para ejercer sus derechos, como el derecho a oponerse al tratamiento de sus datos personales con fines de marketing directo, póngase en contacto con nosotros a través de **MideaDPO@midea.com**. Para obtener más información, siga el código QR.



make yourself at home



www.midea.com.mx
© Midea 2022 all rights reserved
PN:16170000A96577